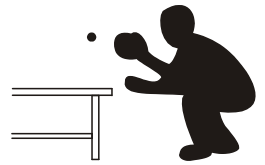



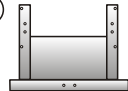
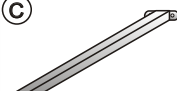

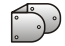
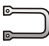


AUFBAUANLEITUNG / assembly instructions

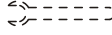
HMTUS 1005-01

D Sehr verehrter Kunde, Sie haben eine gute Wahl getroffen! Damit Sie an Ihrem Tischtennistisch immer Freude haben, und die Funktionstüchtigkeit erhalten bleibt, bitten wir Sie, vor Montagebeginn die Aufbauanleitung genau zu beachten. Dies ist ein Automatisch. Personen dürfen sich auf keinen Fall auf der Tischoberfläche aufhalten. Beim Auf- und Zusammenklappen des Tisches, Kinder nicht unbeaufsichtigt lassen. Wir wünschen Ihnen viel Spaß mit Ihrem Tischtennistisch!


GB Dear customer you have made a perfect choice! To take pleasure in your table tennis table every time and to conserve the function, we ask you to take careful note of these instructions before starting with the assembly. This is an automatic table. Persons are on no account allowed to stay on the surface. While folding up and down look after children. Have a good time playing with your table tennis table.













A  St. (unit) 2 Platte top	B  St. (unit) 2 Fahrgestellbügel chassis frame	C  St. (unit) 1 Querstrebe crossbeam
D  St. (unit) 4 Beinaufsteller leg strut	E  St. (unit) 4 Lagerbock bearing jack	F  St. (unit) 2 Rastbügel bow safety device
G  St. (unit) 2 Lenkrolle sw. brake wheel	H  St. (unit) 2 Bremsrolle swivel wheel	



Diese Punkte leichtgängig verschrauben
Screw up these points easy to move



Diese Punkte fest verschrauben
Tighten fast these points

1	St. (unit) 4	M 10x75	
2	St. (unit) 4	M 6x65	
3	St. (unit) 4	M 6x60	
4	St. (unit) 8	M 6x40	
5	St. (unit) 8	M 6x35	
6	St. (unit) 4	∅ 10,5x2,5	
7	St. (unit) 4	∅ 10,5	
8	St. (unit) 8	∅6,3/20x10	
9	St. (unit) 28	M 6	
10	St. (unit) 4	M 10	

Dieses Fenster zeigt die Montageteile in Originalgröße
Mounting parts are shown in original size in this window.

